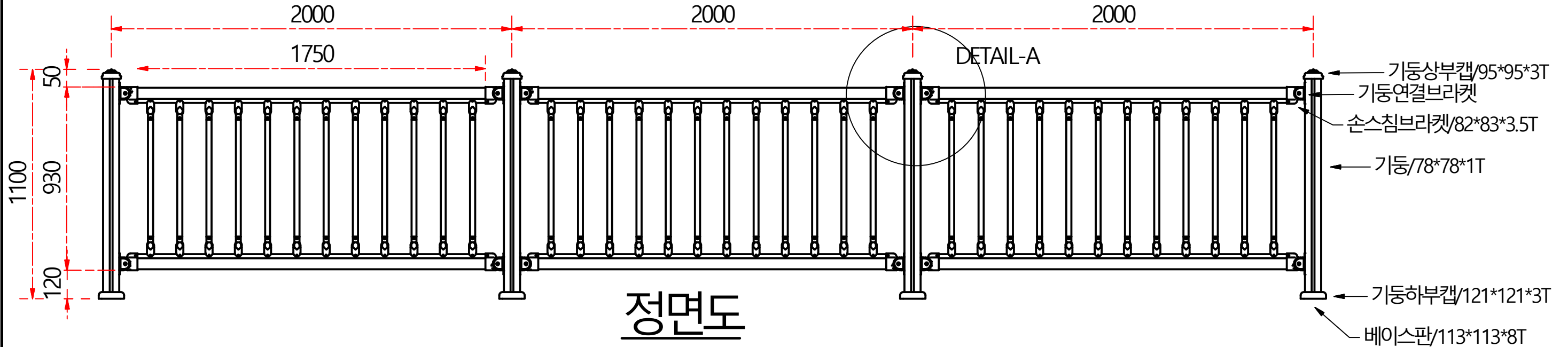
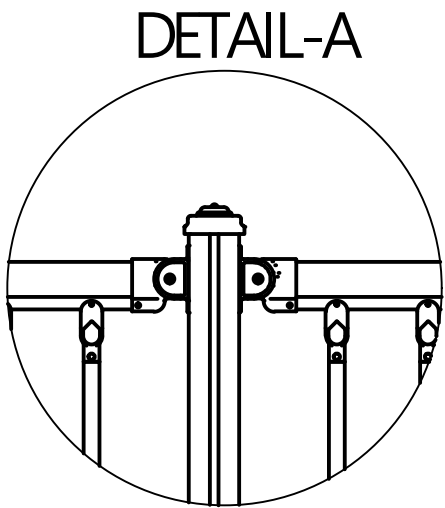


손스침바: 화이트
연결브라켓: 화이트
일자형동자: 실버



정면도



연결상세도

일자형동자

손스침바 단면도



1경간(H:1,100xW:2,000)

품명	규격	단위	수량	비고
기둥상부캡	95*95*3T	EA	2	분체도장
기둥하부캡	121*121*3T	EA	2	분체도장
손스침브라켓	82*83*3.5T	EA	4	PC
기둥연결브라켓	52*62	EA	4	PC
베이스판	113*113*8T	EA	2	
알루미늄기둥	78*78*1T	EA	2	분체도장
손스침바	1750*75*1T	EA	1	분체도장
일자형동자	706	EA	14	분체도장

도면명 Drawing Title	DH-02-01-일반형	설계 Design by	대호알루미늄 DAEHOALMINIUM	날짜 DATE		도면번호	
공사명 Project Title		제도 Drawing by	강민재 KANG MIN JAE	축척 SCALE			

<http://www.daehoal.kr>
 TEL:051-971-5752 FAX:051-971-5753
 E-mail: dhdh1003@hanmail.net
부산광역시 강서구 낙동북로 76번길 21-5