

# DAE HO DIES BOOK



대 호 알 미 념

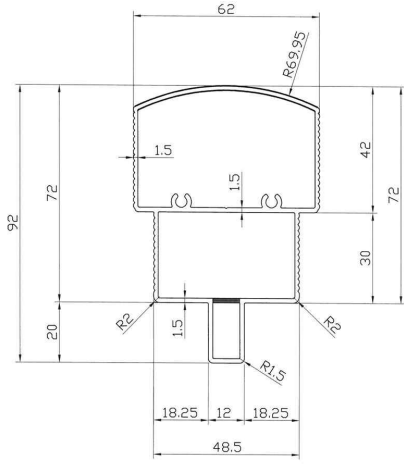
<http://www.daehoal.kr>



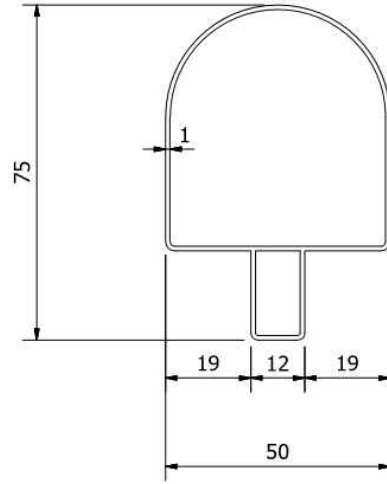


3

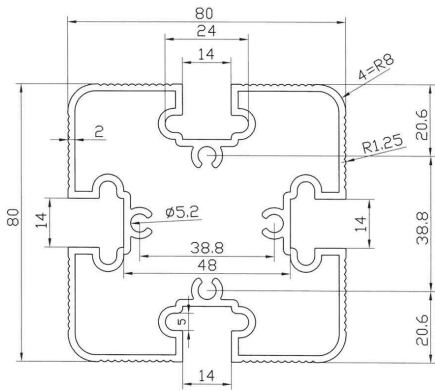
# DH알루미늄 다이스북



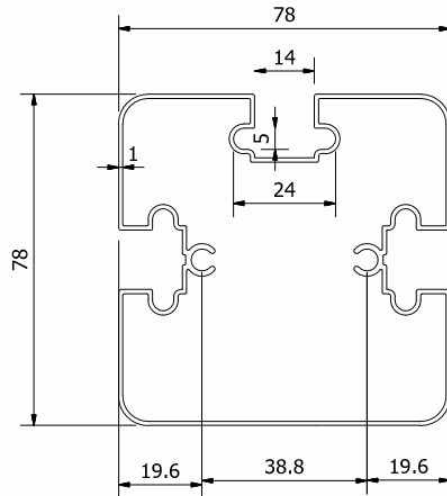
JJDH-1-3  
1.45kg/m 1.5T



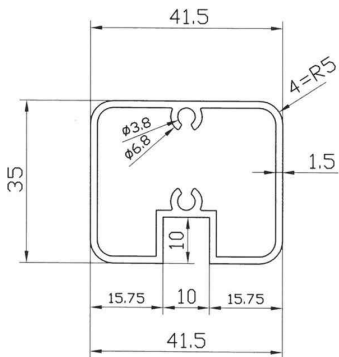
JJDH-1-4  
0.65kg/m 1T



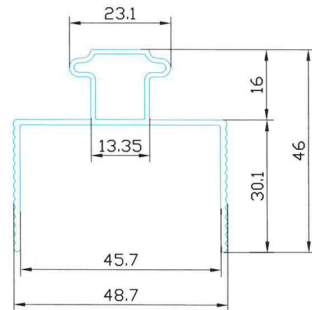
JJDH-9  
2.9kg/m 2T



JJDH-9-3  
1.28kg/m 1T



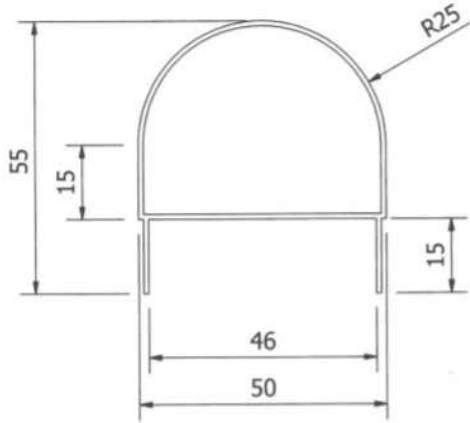
JJDH-12-3  
0.77kg/m 1.5T



JJDH-9-2  
0.57kg/m 1T

4

# DH알루미늄 다이스북



JJDH-1-5  
0.65kg/m 1T

\_\_\_\_\_

\_\_\_\_\_

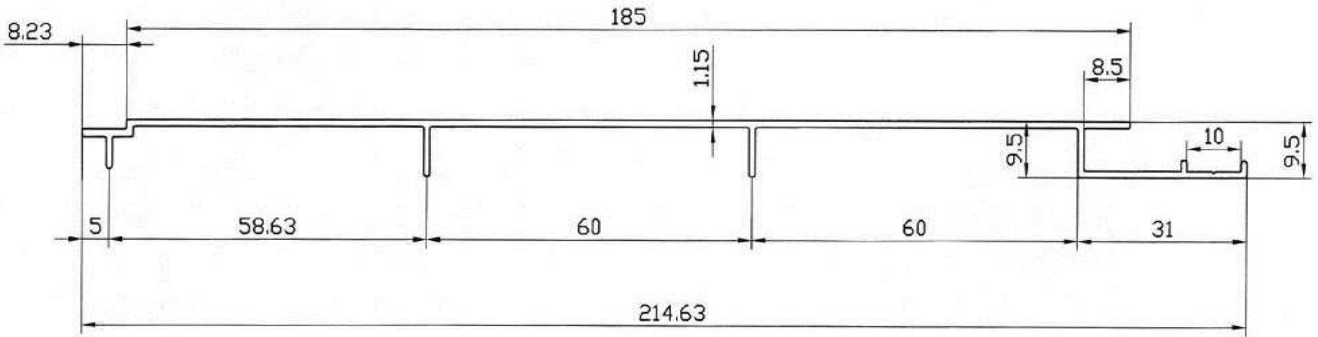
\_\_\_\_\_

\_\_\_\_\_

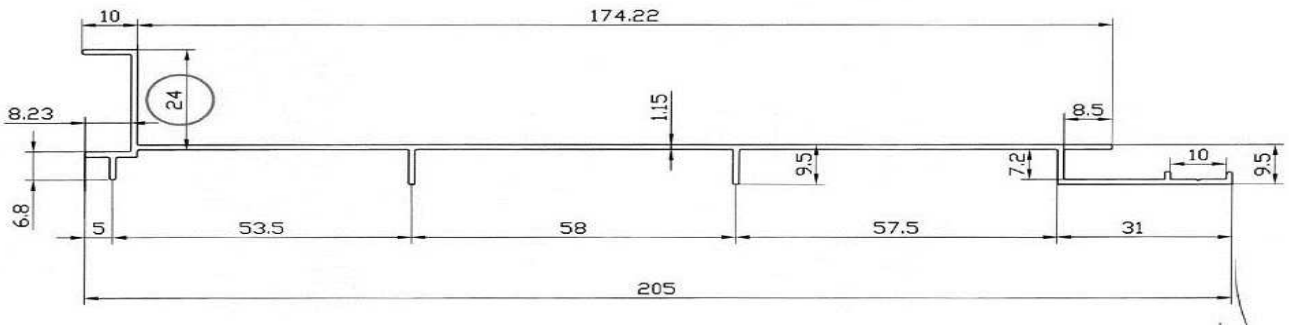
\_\_\_\_\_

5

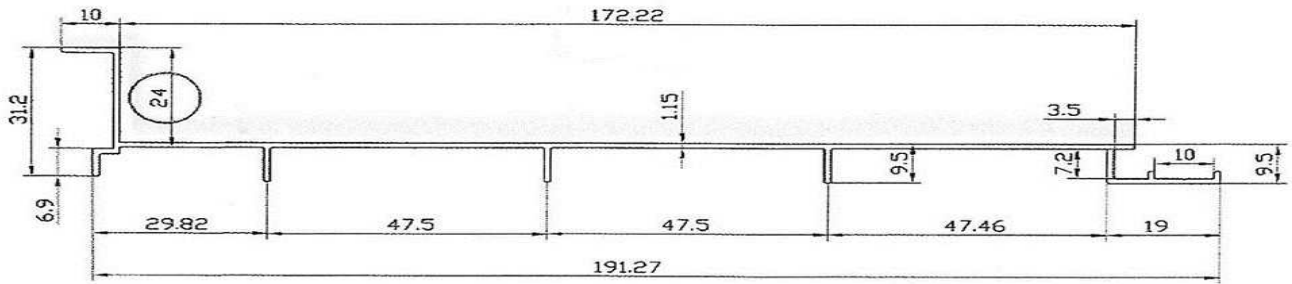
# DH알루미늄 디스크북



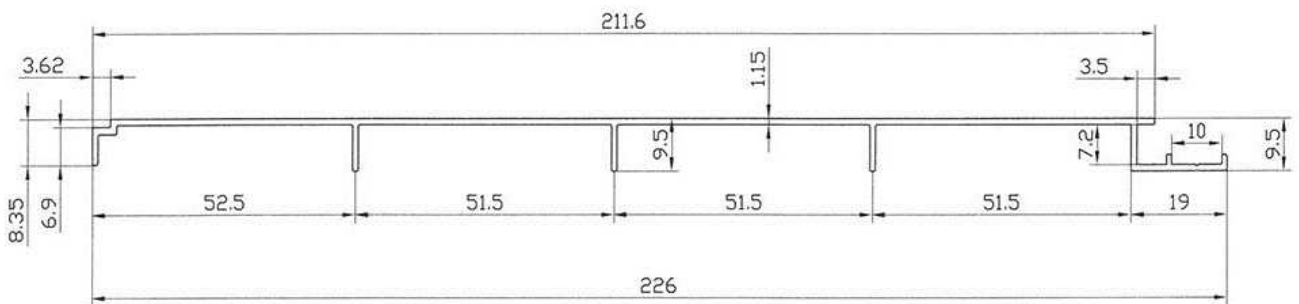
JK-1(신형)  
0.82kg/m 1.15T



JK-2(신형)  
0.89kg/m 1.15T



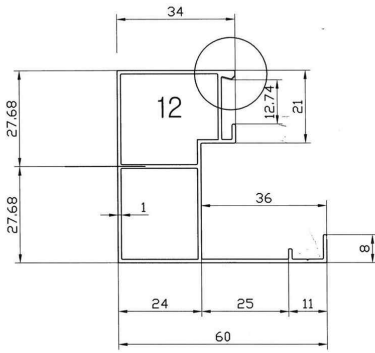
JJDH-10-1(구형)  
0.87kg/m 1.15T



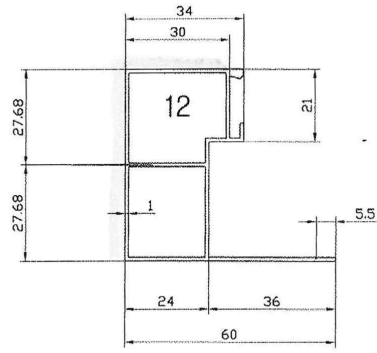
JJDH-11(구형)  
0.9kg/m 1.15T

6

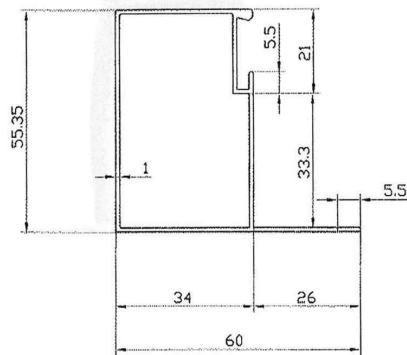
# DH알루미늄 다이스북



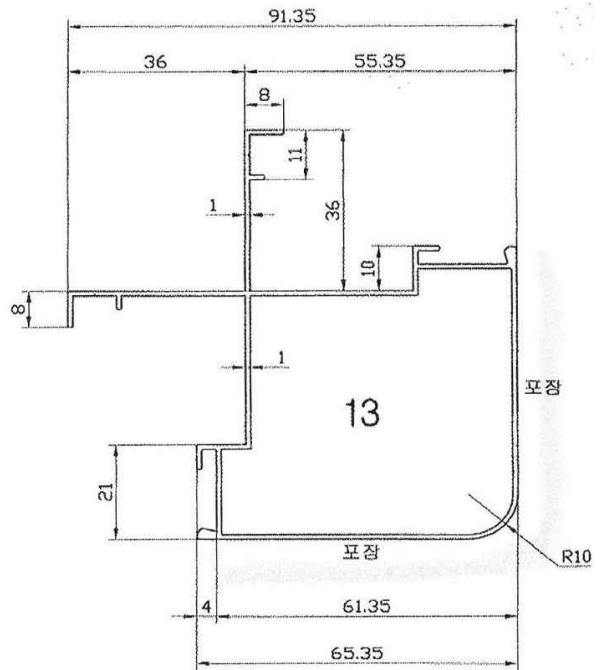
JJDH-12  
0.7kg/m 1T



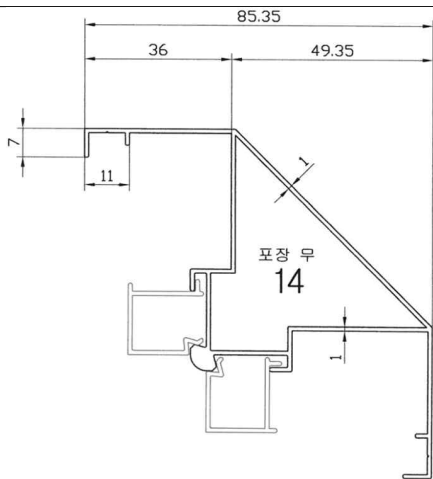
JJDH-12-1(몰딩 턱x)  
0.68kg/m 1T



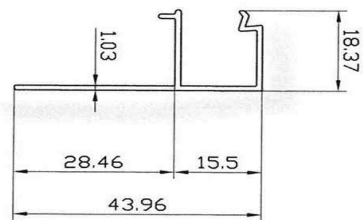
JJDH-12-2(몰딩일자턱0)  
0.62kg/m 1T



JJDH-13(아웃코너)  
1kg/m 1T



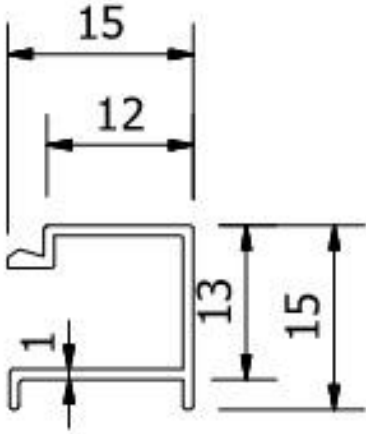
JJDH-14(인코너)  
0.9kg/m 1T



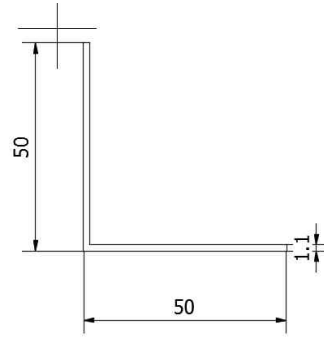
JJDH-15(노사키)  
0.25kg/m 1T

7

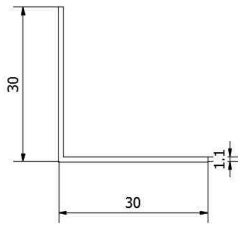
# DH알루미늄 다이스북



S1110(일반오사이)  
0.16kg/m 1T



50x50 앵글  
0.31kg/m 1.1T



30x30 앵글  
0.23kg/m 1.1T



8

# DH 방수슬리브



신축용슬리브

넓이

높이

50Ø

102

110

75Ø

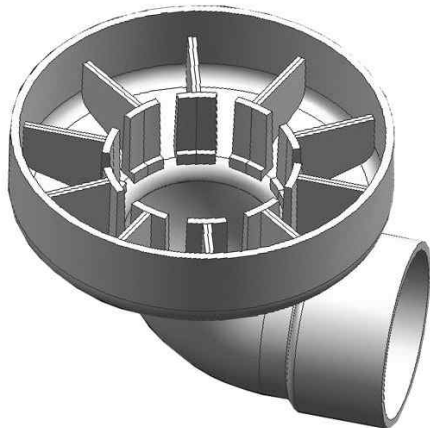
128

110

100Ø

152

110



수리용슬리브

넓이

높이

50Ø

135

110

75Ø

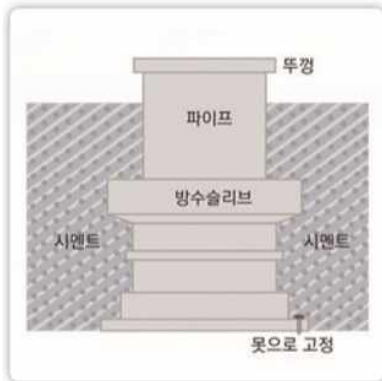
161

110

100Ø

183

110



### 신축 슬리브 설치 방법

- 화장실 발코니에 방수슬리브를 못으로 고정하면 OK
- 각 크기에 맞는 파이프를 타일 마감 위 까지 적당한 크기로 잘라 꽃아 두고 그 위에 캡을 씌운다.
- 거푸집을 해체한 후 아래쪽에는 일반 파이프를 연결하여 사용할 수 있다.



기존의 물이 새는 아래층 천정 모습



1. 기존의 PVC를 잘단 제거한다.



2. 기존의 PVC에 방수 슬리브를 연결한다.



2. 연결된 방수 엘보 슬리브에 기존 파이프를 연결한다.

### 수리용 슬리브 설치 방법



# 대 호 알 미 농

부산광역시 강서구 낙동북로 76번길 21-5

TEL(051)-971-5752

FAX(051)-971-5753